

Jadir de Souza Rocha (*)

Estevão V. C. M. de Paula (*)

Milton Luiz Siqueira (*)

RESUMO

O Laboratório de Engenharia da Madeira do Centro de Pesquisa de Produtos Florestais realizou inúmeros ensaios físicos e mecânicos, em madeiras originárias da área a ser alagada na Hidrelétrica de Balbina. O presente trabalho pretende relatar o ensaio de flexão estática obedecendo aos seguintes passos: a) revisão bibliográfica sobre flexão estática, descrevendo além do método de cálculo para determinação dos esforços, fatores que influem na resistência da madeira submetida à flexão; b) apresentação do ensaio de flexão estática, adotado pelo CPPF, divulgação dos dados experimentais e discussão sobre o tipo de ruptura que ocorrem nas madeiras do Amazonas; e c) estudo da relação entre módulo de elasticidade à flexão, módulo de ruptura e densidade com os dados obtidos nos ensaios.

INTRODUÇÃO

As inúmeras informações existentes no mundo, sobre a madeira, em sua grande maioria, baseiam-se em espécies de madeiras originárias de regiões com características diferentes da região Amazônica. Nas pesquisas realizadas no Laboratório de Engenharia da Madeira do Centro de Pesquisas de Produtos Florestais, as experiências anteriores, ainda que com espécies diferentes, foram levadas em consideração com o objetivo de se conhecer todas as variáveis que podem alterar o resultado de um ensaio. Em cada ensaio analisa-se, desde as dimensões do corpo de prova até seu comportamento na ruptura. Estã análise concede aos pesquisadores o privilégio de conhecer, mais profundamente, o comportamento da madeira, quando submetida a determinado tipo de esforço. De modo geral este conhecimento, no entanto, não é divulgado e o resultado final dos ensaios é simplesmente tabelado.

O presente trabalho dá início a uma série de estudos que serão realizados, com a

(*) Instituto Nacional de Pesquisas da Amazônia - INPA, Manaus - AM.

finalidade de divulgar as experiências dos pesquisadores em cada ensaio mecânico, objetivando servir de subsídio aos estudantes, técnicos e engenheiros no uso da madeira como elemento estrutural.

Uma peça de madeira submetida à flexão estática é, sem dúvida alguma, uma das formas mais comuns de sua utilização e, é a propriedade mecânica que melhor se relaciona com as outras, segundo estudos já realizados por alguns pesquisadores dessa área. Esta é a razão porque este trabalho foi escolhido como o primeiro da série de divulgação.

REVISÃO BIBLIOGRÁFICA

Resistência e Elasticidade

O termo resistência aplicado a materiais como a madeira, significa a habilidade que tem o material de resistir a forças externas ou cargas, tendendo a alterar seu tamanho e sua forma. A carga aplicada a um corpo sólido induz uma força interna que tende a resistir as alterações no tamanho e na forma. Esta força é conhecida como tensão e expressa, em quilograma força por centímetro quadrado. As alterações de tamanho e forma são conhecidas como deformações.

A deformação é proporcional ao carregamento aplicado até chegar a um ponto em que esta proporcionalidade deixa de existir. Este ponto é conhecido como limite de proporcionalidade. Além deste, é suficiente um pequeno incremento de carga para provocar a deformação irrecuperável (deformação plástica), chegando até a ruptura.

Na madeira, o limite de proporcionalidade está diretamente relacionado com a elasticidade, ou seja, a capacidade de o material retornar à sua forma primitiva (total ou parcial) quando retirado o carregamento aplicado.

O limite de resistência e o comportamento elástico são características próprias de cada material e, na madeira, de cada espécie. O conhecimento desta característica é adquirido através de ensaios convencionais, e obedecem às recomendações estabelecidas por normas.

Geralmente os ensaios consistem na obtenção dos dados correspondentes ao carregamento lento e contínuo, aplicado a um corpo de prova especialmente preparado e das deformações resultantes.

A representação gráfica (Fig. 1) é utilizada para determinação do limite de proporcionalidade, módulo de elasticidade e tensão de ruptura. O comportamento da peça ensaiada é diferente para cada tipo de solicitação devido à natureza anisotrópica da madeira.

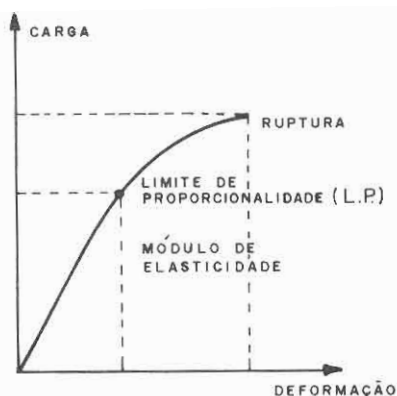


Fig. 1. Diagrama Carga-Deformação.

Na tração paralela às fibras, a deformação plástica é pequena. Na compressão normal é acentuada e, na compressão paralela e flexão estática é média.

O ângulo formado pela linha reta entre dois pontos arbitrários e a abcissa (Fig. 1), dentro do limite de proporcionalidade, é conhecido como módulo de elasticidade ou módulo de Young.

Ensaio de Flexão Estática

Para entender a flexão é preciso imaginar uma peça fina de madeira, com as fibras orientadas paralelamente ao seu comprimento. A viga é deformada em forma de arco circular (Fig. 2), devido à carga externa. Esta deformação provoca o encurtamento das fibras no lado côncavo e um alongamento, no lado convexo. Portanto, as fibras no lado côncavo estão comprimidas e, no lado convexo, tracionadas. O ponto onde se encontra a inversão de tensão é conhecido como linha neutra.

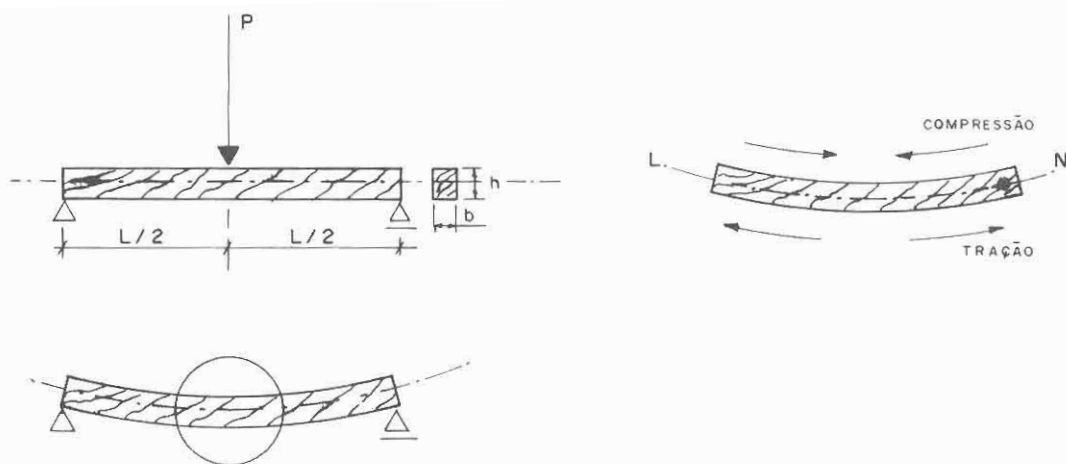


Fig. 2. Viga submetida à flexão.

No ensaio de tração e compressão de uma peça de madeira, pode-se verificar a maior resistência e menor deformação, na tração, do que na compressão (Fig. 3).

Na flexão, a peça sofre simultaneamente tração e compressão. Portanto, analisando-se um diagrama de tensão de uma viga sob diferentes esforços de momento, verifica-se, inicialmente, que sob níveis baixos de tensão, a sua distribuição é linear; aumentando a carga atuante, a tensão máxima na compressão é alcançada e, em consequência, a linha neutra se aproxima da borda tracionada. No momento em que a fibra mais externa tracionada rompe, acontece a ruptura da viga (Fig. 4).

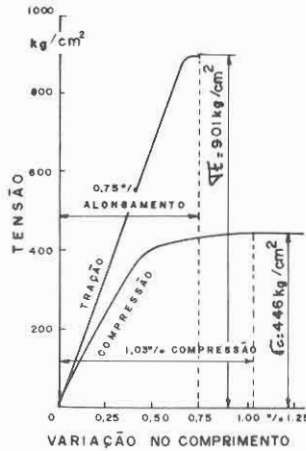


Fig. 3. Diagrama de tensão-deformação nos ensaios de tração e compressão (Kollmann & Cöter Jr., 1968).

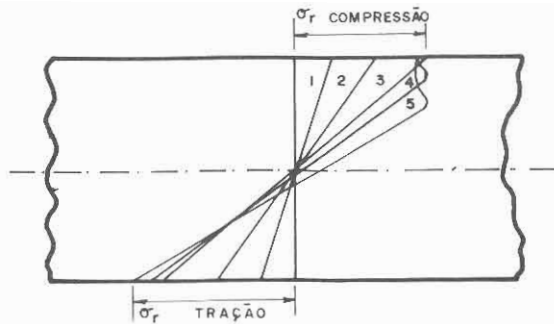


Fig. 4. Distribuição da tensão-deformação em vigas de madeira sem defeito, causada por aumento progressivo do momento fletor (Bodig, 1982).

Áreas 1 e 2 - As tensões estão no regime elástico; Área 3 - A tensão de compressão alcança seu limite máximo de resistência; Área 4 - A área comprimida começa a plastificar-se, a linha neutra se desloca em direção ao lado tracionado; Área 5 - A ruptura finalmente acontece, quando as fibras tracionadas alcançam sua tensão máxima.

A tensão de ruptura é calculada sobre considerações de teoria simples de flexão aplicada, de acordo com Navier:

$$\tau = \frac{M \cdot y}{I}$$

M = Momento fletor de ruptura;

y = Distância da linha neutra à borda mais solicitada;

I = Momento de inércia da seção transversal do corpo de prova em relação à linha neutra.

Esta fórmula é baseada nas considerações de que as tensões são distribuídas, linear e simetricamente, na seção transversal de uma viga fletida. Esta consideração é justificada para material isotrópico e homogêneo, que não é o caso da madeira. Portanto, esta tensão não é verdadeira. Entretanto é aceita como módulo de ruptura (MOR).

Para um mesmo e determinado nível de carregamento, uma madeira de baixo módulo de elasticidade sofre uma maior deformação do que uma outra de módulo de elasticidade imediatamente superior. Logo, a aptidão da madeira de resistir à deformação imposta pela carga é expressa numericamente através do seu módulo de elasticidade.

Em um ensaio de flexão numa viga bi-apoiada, obtêm-se os valores de carga e flecha no ponto central, resultando em um diagrama no qual pode-se determinar o seu módulo de elasticidade na parte reta da curva. Pela clássica equação da linha elástica da viga simples, carregada com uma carga concentrada P, é possível medir a flecha f no centro do vão.

$$f = \frac{PL^3}{48EI}, \text{ logo } E = \frac{PL^3}{48fI}$$

f = flecha devido a uma carga P;

L = vão da viga;

I = momento de inércia da seção transversal do corpo de prova, em relação à linha neutra;

E = módulo de elasticidade à flexão (MOE).

Tipos de rupturas

A madeira, pela natureza heterogênea, não apresenta rupturas idênticas mesmo sendo submetida ao mesmo tipo de solicitação (tração, compressão, flexão e etc.). A forma de ruptura depende do tipo de madeira e suas características.

Uma perfeita análise da ruptura de uma viga ensaiada permite avaliar o procedimento do ensaio. Entretanto, é necessário conhecer os fatores que influenciam na resistência da madeira e sua consequente ruptura, os tipos de tensão que provocam um determinado carregamento e que contribuição estas tensões vão dar à peça ensaiada, e, finalmente, acompanhar os ensaios, verificando se obedecem todas as exigências da norma.

Bodig (1982) apresentou as formas de rupturas que mais acontecem nos ensaios de viga de madeira submetida à flexão (Fig. 5).

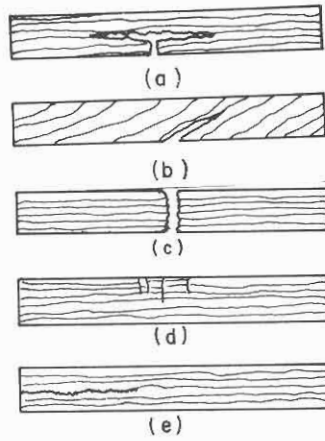


Fig. 5. Tipo de rupturas que ocorrem na flexão em madeiras livres de defeitos (Bodig, 1982). (a) Tração simples, ocorre particularmente em madeira de alta densidade; (b) A ruptura de tração perpendicular às fibras na flexão, acontece quando as fibras estão perpendiculares ao eixo longitudinal da viga; (c) A ruptura brusca de tração indica a presença de madeira com estrutura molecular anormal; (d) A ruptura à compressão ocorre tipicamente em madeiras sem defeito a baixa densidade. Dificilmente estas rupturas acontecem isoladamente; (e) a ruptura por cisalhamento ocorre em espécies que mostram rupturas abruptas nas zonas de crescimento, contém fendas internas ou resina, próximo ao plano da linha neutra.

Fatores que influem na resistência da madeira em flexão

INCLINAÇÃO DA GRÃ

É a medida do desvio das fibras com relação ao eixo longitudinal da peça. Caso uma amostra tenha fibras a um determinado ângulo do eixo longitudinal, estará sujeita aos esforços diretos de tração ou compressão, fazendo com que os componentes dos esforços sejam induzidos através da grã e, conseqüentemente, tornará a madeira mais fraca nesta direção do que ao longo do seu eixo longitudinal. O ângulo de inclinação da grã sendo alto, acarreta resultados inaceitáveis de resistência da madeira, porque diminui a sua resistência (Fig. 6).

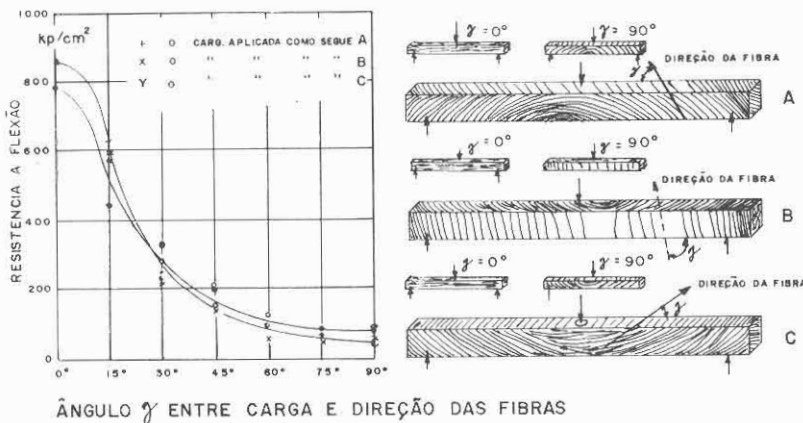


Fig. 6. Variação da resistência com a variação com o ângulo (Kollmann & Côté Jr., 1968).

DENSIDADE

Por ser uma característica que reflete a composição química e a quantidade de matéria lenhosa por peso, não se pode afirmar, de imediato, quão mais densa for a madeira, mais forte será a mesma. Uma vez que a sua organização estrutural exerce influência na resistência, podendo as suas propriedades mecânicas ser aumentadas ou diminuídas quando for submetida a determinados tipos de esforços. Todavia, na prática, a densidade ainda é, sem dúvida, o parâmetro mais utilizado para avaliar a resistência da madeira, apesar de não ser o mais adequado, segundo estudos realizados por Kollmann

TEOR DE UMIDADE

O teor de umidade exerce grande influência nas características físicas e mecânicas da madeira. Quando se deseja aumentar a resistência mecânica de uma madeira verde, é necessário submetê-la a secagem, porque a medida que a água é removida das paredes celulares, a madeira vai se contraindo e, com isso, as microfibrilas vão se aproximando, no que resulta num considerável aumento das propriedades de resistência. A madeira, com teor de umidade acima do ponto de saturação das fibras, não produz efeitos significativos sobre a resistência da mesma.

FENDAS OU RACHADURAS E NÓS

As fendas produzem resultados indesejáveis nas propriedades de resistência, por provocarem o desfibramento no plano longitudinal da madeira.

O nó se constitui em um dos fatores de maior influência sobre a resistência da madeira, pelos inúmeros efeitos, ocasionando o desvio da direção das fibras. A sua influência sobre a resistência depende da dimensão, localização e solidez no corpo de prova. Numa peça submetida à flexão estática, o nó causa maior efeito na zona tracionada do que na zona comprimida, pelo fato dos esforços serem maiores, na porção média do comprimento, e nas partes externas da altura da peça.

FUNGOS

A madeira verde apresenta melhores condições, aos ataques de fungos, do que em estado seco, pois a umidade acima do ponto de saturação das fibras (em torno de 30%) favorece o desenvolvimento destes organismos. Os Basidiomycetos são considerados como os mais severos destruidores da madeira, causando os tipos de ataques conhecidos como Podridão Branca e Podridão Parda.

A Podridão Branca ocasiona a perda do aspecto lustroso da madeira bem como de sua cor natural, deixando-a esbranquiçada, além de provocar a destruição da celulose, hemicelulose e lignina, diminuindo consideravelmente o peso e as propriedades físicas e mecânicas da peça atacada.

A Podridão Parda deixa a madeira com um aspecto levemente queimado e adquire uma coloração parda, apresentando várias rachaduras perpendiculares e ao longo da direção das fibras. A causa destas ocorrências é a contínua degradação da celulose e hemicelulose, ficando a lignina praticamente intacta. Como no caso da Podridão Branca, ocorre uma progressiva perda de peso e diminuição das propriedades físicas e mecânicas da madeira.

A título de ilustração, transcreve-se o diagrama apresentado por Bodig (1982) que

mostra claramente o efeito da diminuição de propriedade mecânica sob a ação de fungos, (Fig. 7).

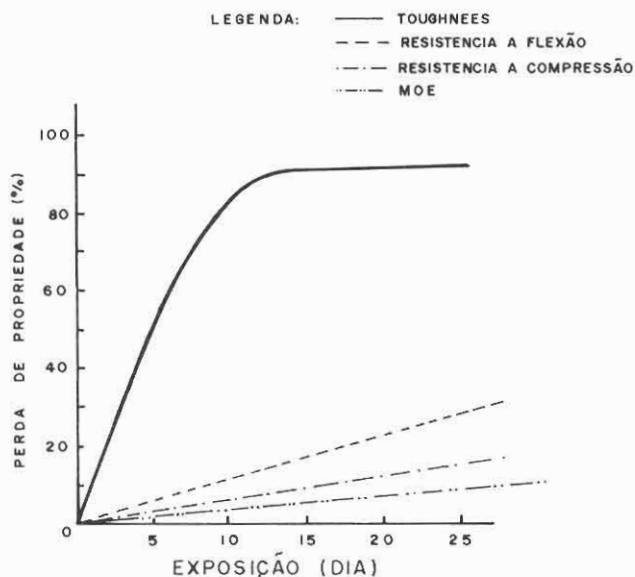


Fig. 7. O efeito da deterioração no tempo, causada pelo fungo *Polyporus hispidus* nas propriedades mecânicas do ash (madeira americana), (Bodig, 1982).

MATERIAL E MÉTODO

Os ensaios para a realização deste trabalho foram feitos com 21 espécies de madeira oriunda da área a ser alagada na Hidrelétrica de Balbina, no Município de Presidente Figueiredo no Estado do Amazonas. Para cada espécie, coletou-se o número mínimo de três árvores. De cada árvore foram retiradas quatro amostras, duas do cerne e duas do albur no, para serem ensaiadas nas condições verde e seca a 12% de conteúdo de umidade.

Preparação das amostras

As amostras foram obtidas de toras retiradas de fustes comerciais, com DAP (diâmetro à altura do peito) variando de 50 a 60cm. Essas toras passaram por processos de desdobro para serem retiradas peças com dimensões de 8 x 8 x 200 cm, ficando as mesmas isentas de esmoado (presença de casca nas amostras) e de medula (tecido que diminui consideravelmente as propriedades físico-mecânicas). Para a confecção de amostras pequenas livres de defeitos, as peças com as dimensões acima foram seccionadas em dimensões nominais, 5 x 5 x 75cm, de forma a que uma das duas faces, opostas entre si, seja uma superfície tangenciando os anéis de crescimento e, com isto, as outras duas faces resulte em superfícies radiais, isto é, a amostra fica devidamente orientada com as faces tangenciais e radiais bem definidas (Fig. 8).

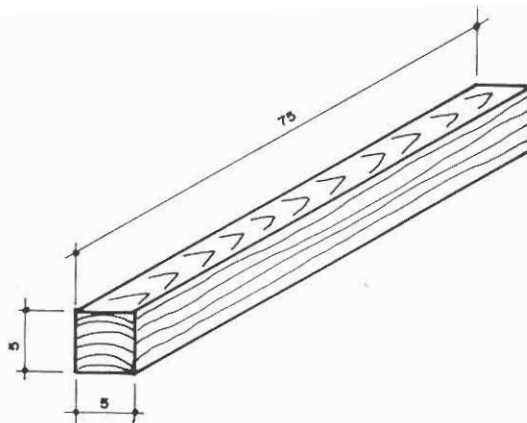


Fig. 8. Amostra orientada com superfície tangenciando os anéis de crescimento (face tangencial).

Descrição do ensaio

Os ensaios foram realizados de acordo com as recomendações da norma Copant (1972) que consiste em aplicar uma carga concentrada no meio do vão livre da face superior tangencial aos anéis de crescimento de uma viga bi-apoiada, com uma velocidade constante de carregamento de 2,5 mm/min (Fig. 9), utilizando-se uma máquina universal de testes INSTRON modelo 1125. A medida que a viga começa a receber carga, o equipamento de teste passa a traçar o diagrama carga-deformação, através do sistema x-y conforme Figura 1, que permite calcular o módulo de elasticidade, a tensão no limite de proporcionalidade e o módulo de ruptura.

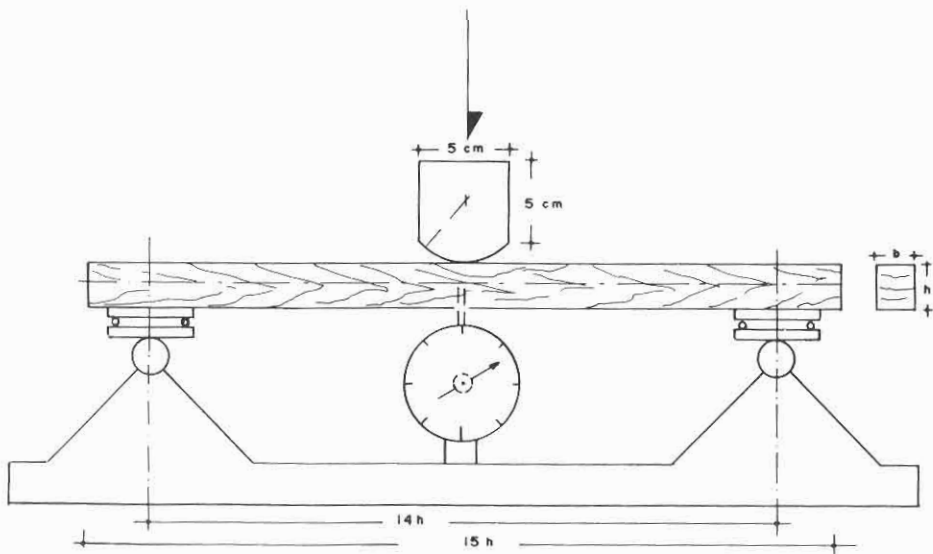


Fig. 9. Esquema de ensaio de flexão estática.

Flexão estática ...

RESULTADOS

Nas Tabelas 1 e 2 verificam-se todos os resultados das médias dos ensaios realizados, com o objetivo de possibilitar uma análise dos valores obtidos experimentalmente.

Em primeira análise, pode-se verificar que existe uma correlação entre o módulo de ruptura (MOR) e o módulo de elasticidade (MOE) com a densidade básica.

Com os pontos obtidos experimentalmente do MOE e MOR, nas condições verde e seca e densidade básica, através de um tratamento estatístico, verificou-se:

- As curvas que relacionam o MOR seco e com densidade básica, foram obtidas com o modelo que explica 66% da variação do MOR em função da densidade (Fig. 10), enquanto que para o MOR verde o módulo obtido explica 79% desta variação (Fig. 11).

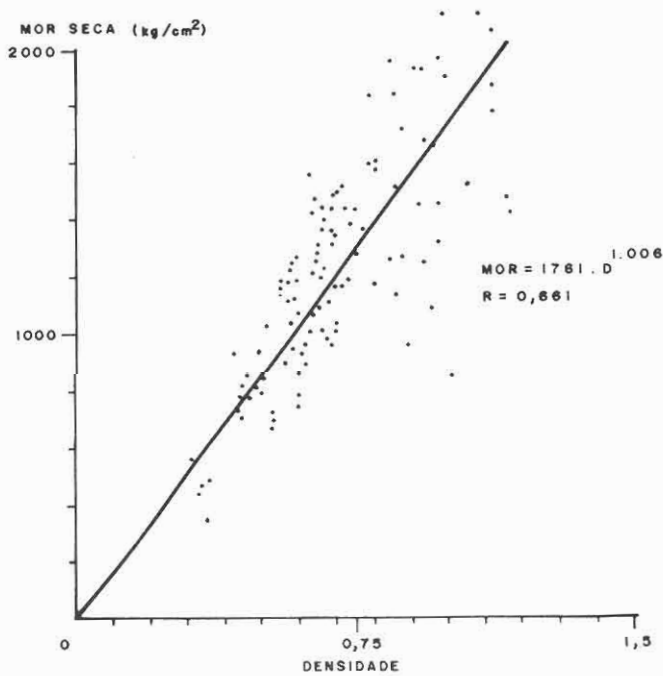


Fig. 10. Variação do Módulo de Ruptura na condição seca em função da Densidade.

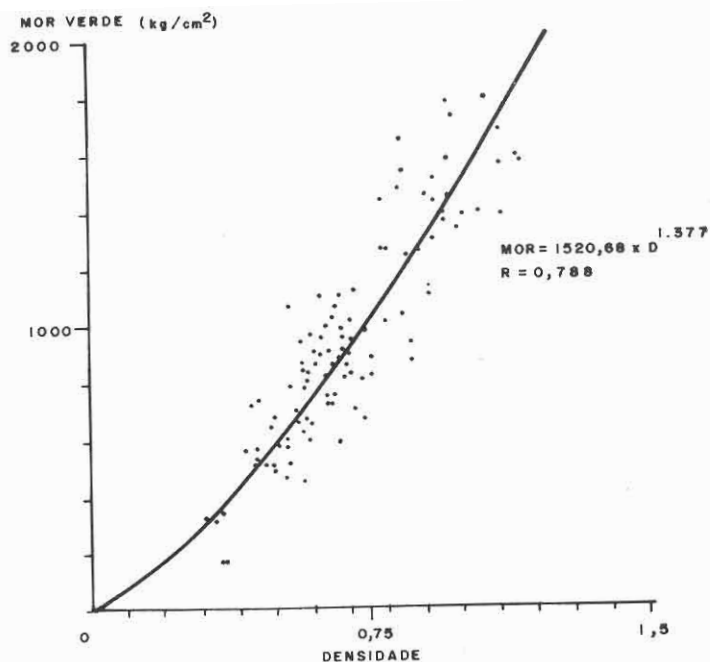


Fig. 11. Variação do Módulo de Ruptura na condição verde em função da Densidade.

- A curva que relaciona o MOE verde e seco com a densidade básica encontrada explica uma variação de 63% do MOE em função da densidade, tanto nas condições à verde quanto seca (Fig. 12a).

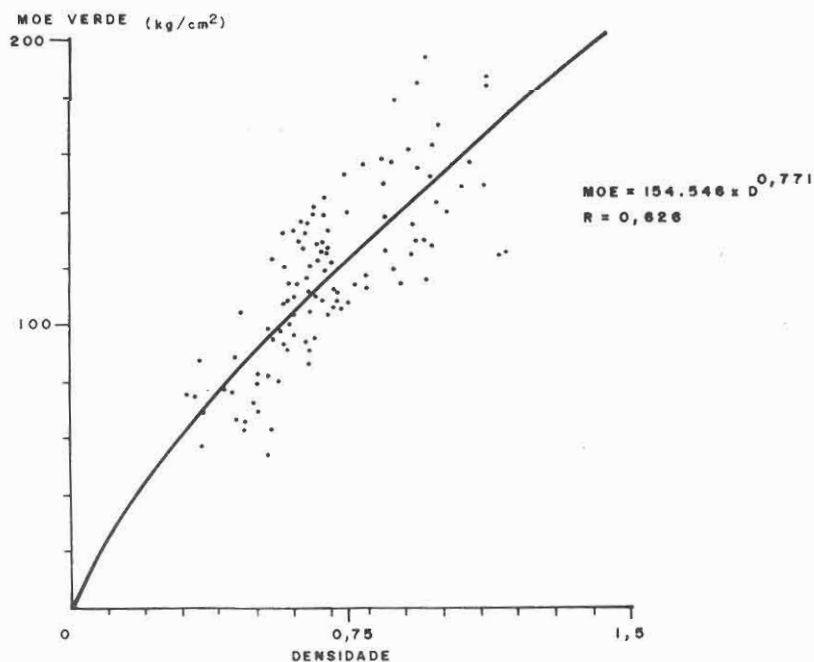


Fig. 12a. Variação do Módulo de Elasticidade na condição verde em função da Densidade. Flexão estática ...

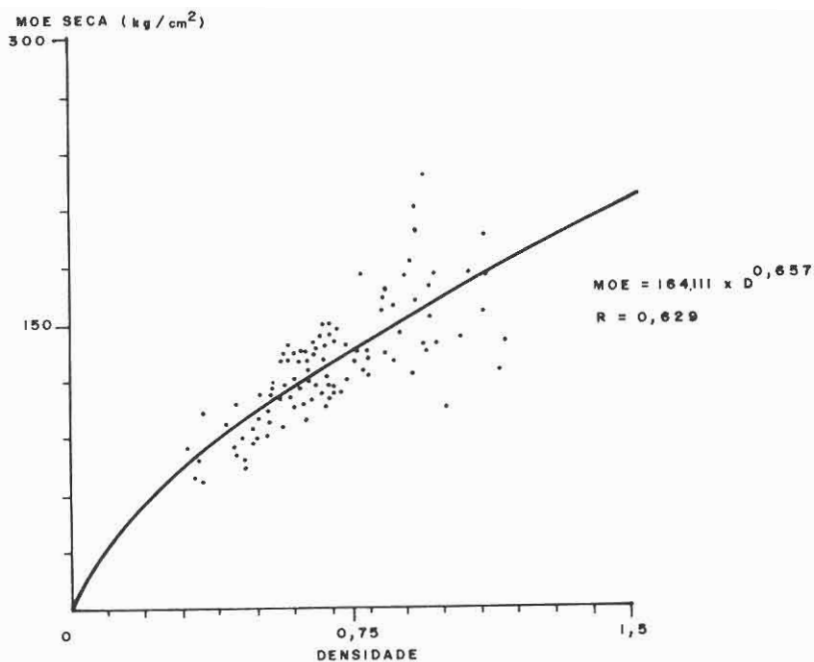


Fig. 12b. Variação do Módulo de Elasticidade na condição seca em função da Densidade.

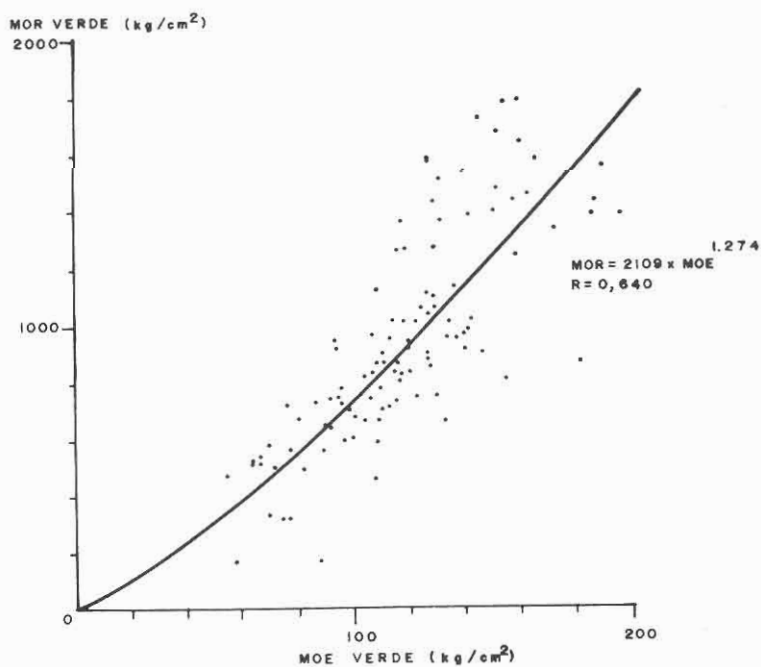


Fig. 13a. Variação do Módulo de Ruptura na condição verde em relação ao Módulo de Elasticidade.

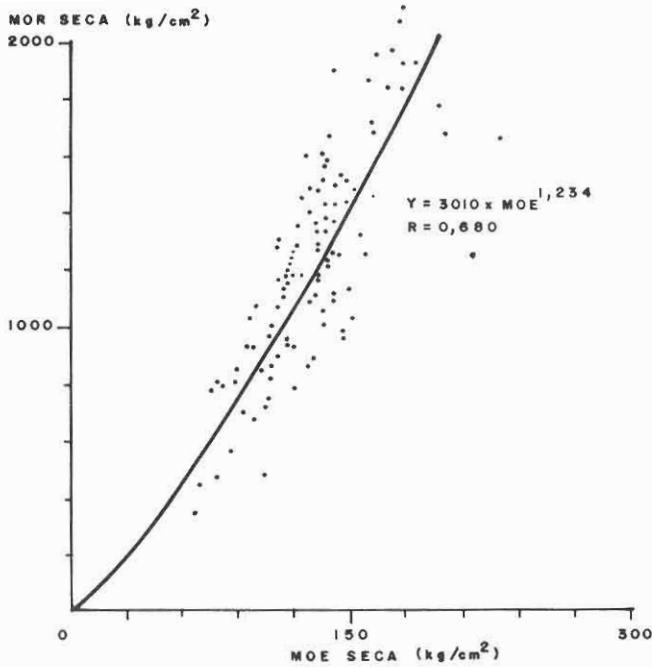


Fig. 13b.

CONCLUSÃO

Embora admita-se que o módulo de elasticidade seja a melhor propriedade que se relaciona com as outras propriedades mecânicas da madeira, este fato não foi confirmada, visto que, não houve diferença significativas nos coeficientes de correlação entre as curvas MOR (seco, verde) x Densidade e MOR (verde, seco) x MOE (verde, seco). Destacando-se ainda, que nas condições verde, a dispersão dos dados são menores quando se relacionam o MOR x Densidade.

Dos ensaios realizados, as espécies de Tauari (*Couratari stellata*), Guariuba (*Clarisia racemosa*) e Cardeiro (*Scleronema micranthum*) embora com uma densidade básica média, destacaram-se entre as outras por apresentarem um bom módulo de elasticidade. O pau rainha apesar de ter o cerne e alburno bem distintos, apresentam módulos de elasticidade próximos.

Das diversas amostras ensaiadas verificou-se que o tipo de ruptura por cisalhamento na flexão ocorrem com maior frequência em espécies que apresentam parênquima aliforme simples e confluentes, como o caso do Angelim (*Vataireopsis* sp.) Mandioqueira (*Qualea paraensis*), Pau d'arco (*Tabebuia serratifolia*) e Cumarurana (*Dipteryx pollyphylla*).

SUMMARY

The Wood Engineering Laboratory of the Forest Products Research Center (CPPF), has carried out a large number of tests on wood from the area to be flooded by the Balbina hidroelectric scheme. The present work describes in three parts studies on static bending.

- A bibliografia survey of static bending describing not only the method of calculating the forces, but also factors which influence the resistance of wood undergoing bending.

- An account of the experiments carried out on static bending including results and a discussion of the types of rupture which occur in Amazonian woods.

- A study of the relationship between the modulus of elasticity for bending, the modulus of rupture and density based on the experimental results.

Tabela 1. Ensaios na condição verde

Nome Comum	Nome Científico	MOE x 1000 Kg/cm ²	MOR Kg/cm ²	Densidade Básica g/cm ³
Andiroba	Carapa guianensis	85	597	0,43
Angelim	Vataireopsis sp.	129	1053	0,68
Cardeiro	Scleronema micranthum	114	765	0,60
Caroba	Jacarandã copaia	73	317	0,35
Cedrorana	Cedrelinga catenaeformis	69	524	0,47
Cumarú	Dipteryx odorata	154	1334	0,96
Cumarurana	Dipteryx plyphylla	143	1311	0,83
Cupipuba	Goupia glabra	106	814	0,68
Fava bolacha	Alexa grandiflora	81	581	0,53
Fava orelha de macaco	Enterolobium schomburgkii	125	889	0,68
Gitô	Guarea trichilioides	130	862	0,67
Guariúba	Clarisia racemosa	96	793	0,57
Louro chumbo	Licaria canela	176	1540	1,04
Louro gamela	Nectandra rubra	72	577	0,52
Maçaranduba	Manilkara huberi	129	1376	0,93
Mandioqueira	Qualea paraensis	117	847	0,66
Pau d'arco	Tabebuia serratifolia	148	1672	0,90
Pau rainha	Brosimum rubescens	136	1262	0,92
Tanimbuca	Buchenavia oxycarpa	120	1036	0,74
Tuari	Couratari stellata	111	819	0,60
Ucuuba punã	Iryanthera tricornis	119	916	0,69

Tabela 2. Ensaios na condição seca

Nome Comum	Nome Científico	MOE x 1000 Kg/cm ²	MOR Kg/cm ²	Densidade Básica g/cm ³
Andiroba	Carapa guianensis	101	901	0,43
Angelim	Vataireopsis sp.	132	1392	0,68
Cardeiro	Scleronema micranthum	126	1036	0,60
Caroba	Jacarandã copaia	81	470	0,35
Cedrorana	Cedrelinga catenaeformis	91	781	0,47
Cumarú	Dipteryx odorata	161	1820	0,96
Cumarurana	Dipteryx polyphylla	146	1455	0,83
Cupiúba	Goupia glabra	123	1148	0,68
Fava bolacha	Alexa grandiflora	107	966	0,53
Fava orelha de macaco	Enterolobium schomburgkii	129	1307	0,68
Gitô	Guarea trichilioides	140	1296	0,67
Guariúba	Clarisia racemosa	100	1044	0,57
Louro chumbo	Licaria canela	191	1858	1,04
Louro gamela	Nectandra rubra	98	746	0,52
Maçaranduba	Manilkara huberi	159	1462	0,93
Mandioqueira	Qualea paraensis	128	1190	0,66
Pau d'arco	Tabebuia serratifolia	169	2046	0,90
Pau rainha	Brosimum rubescens	138	1331	0,92
Tambuca	Buchenavia oxycarpa	130	1461	0,74
Tauari	Couratari stellata	130	1314	0,60
Ucuuba punã	Iryanthera tricornis	132	1186	0,69

Referências bibliográficas

- Bodig, J. - 1982. **Mechanics of wood and wood composites**. Van Nostrand Reinhold Company. New York.
- Comision Panamericana de Normas Tecnicas (COPANT) - 1972. **Maderas; Método de determinación de flexión estática**. 30:1-006. Santiago, Junio.
- Kollmann, F. F. P. & Côté Jr., W. A. - 1968. **Principles of wood Science and Technology**. New York, Spring-Verlag 1968. v. 1 - Solid Wood.

(Aceito para publicação em 13.06.1988)